

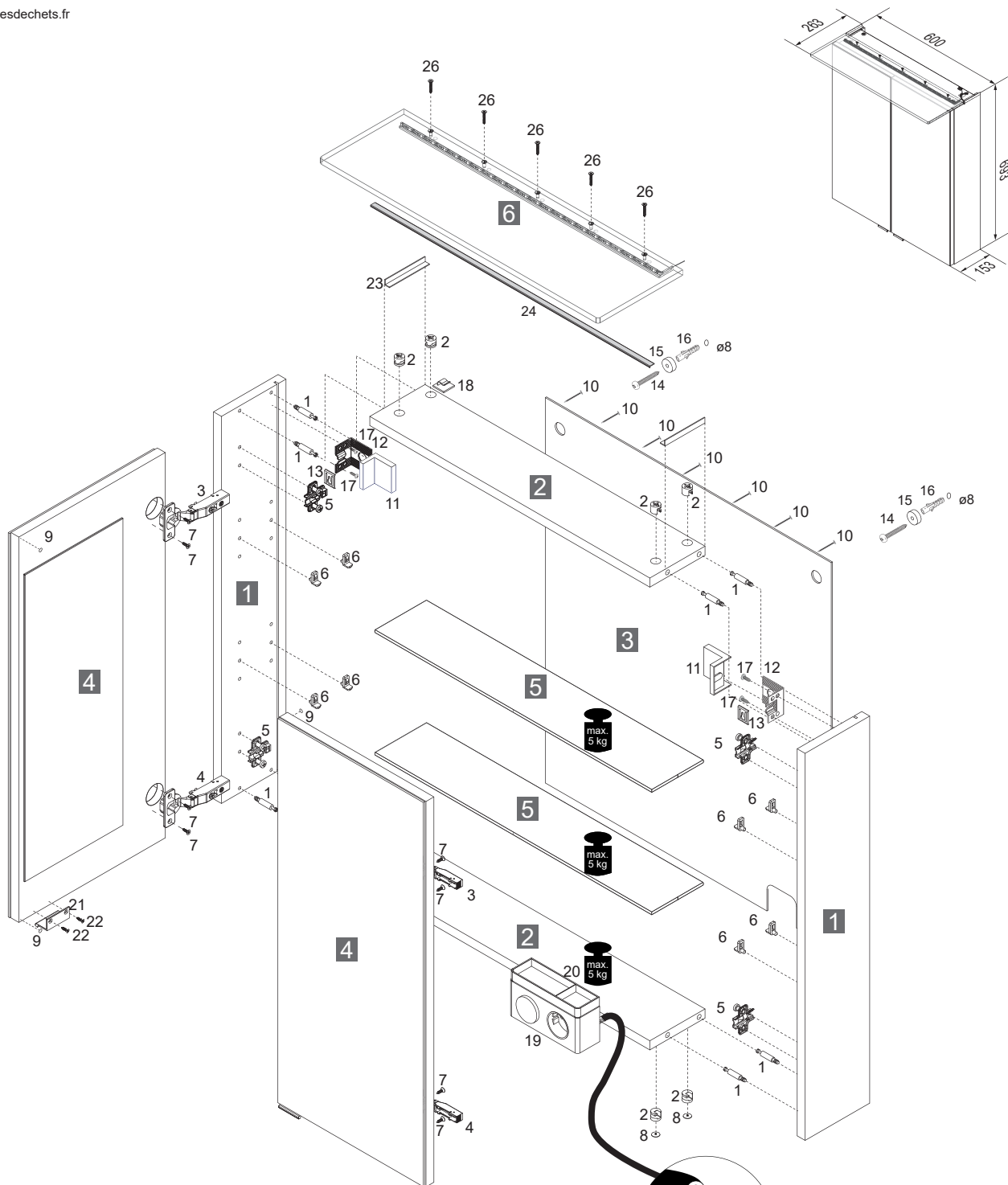
Dieses Produkt enthält eine Lichtquellen der Energieeffizienzklasse F.
 This product contains a light source of energy efficiency class F.



Raccolta differenziata
 Verifica le disposizioni del tuo Comune



<https://quefairedemesdechets.fr>



- | | | |
|----------|--|-----------------------|
| 1 | 2XSE841022
2XSE841033
2XSE841052 | AstEi
Weiß
DaOa |
| 2 | 2XQU829692 | Silber |
| 3 | 2XRW841029 | Silber/Weiß |
| 4 | 2XFTM84102 | Alu |
| 5 | 4GEL719100 | Glas |
| 6 | 4SL0841022 | Aufsatzleuchte |

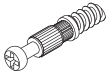
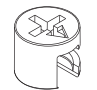
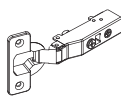
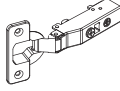
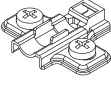



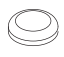
Alle Maßangaben sind ca.-Maße und können geringfügig abweichen.
 All measurements are approximate and may vary slightly.


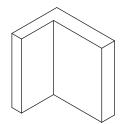
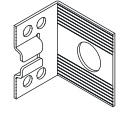

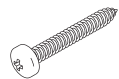
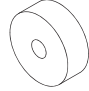



VDE 0100-701
 IEC 60364-7-701 !

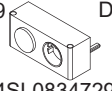
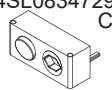
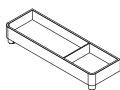
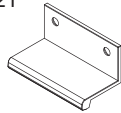

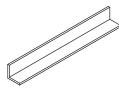





Fackelmann GmbH + Co. KG
 Sebastian-Fackelmann-Str. 6
 91217 Hersbruck • Deutschland
 FAX: 09151/811-294
 Servicetelefon: 09151/811-206
 servicebm@fackelmann.de
 www.fackelmann.com

5MAN841022 S1 38/25

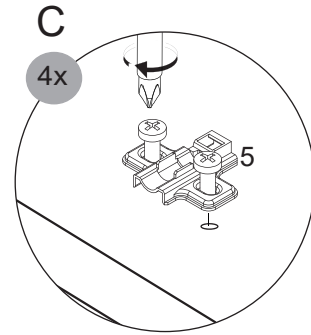
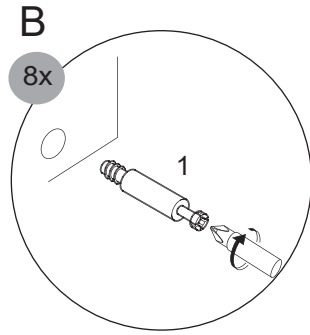
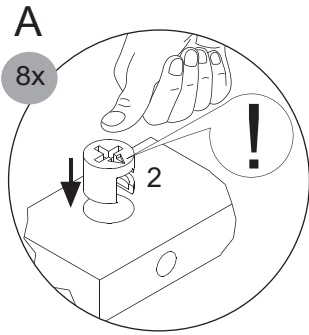
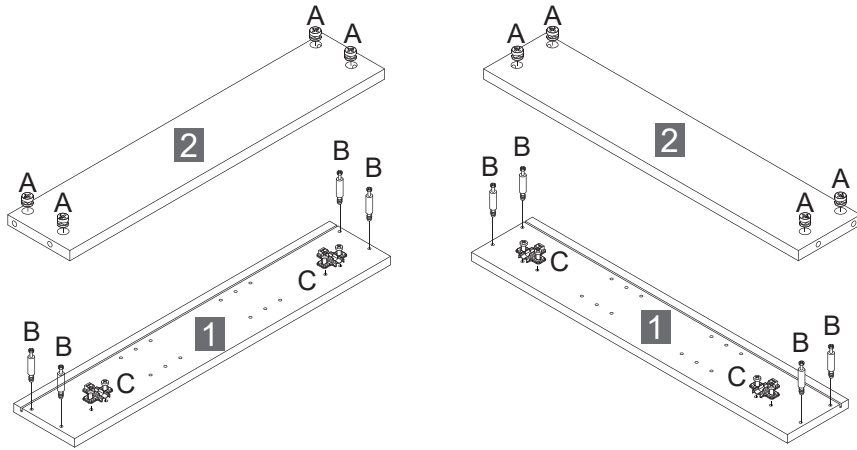
1  4BB1500001	2  4BB1515000	3  4BB3511002	4 Softclose  4BB3511003	5  4BB3711013	6  4SL2872810	7  Ø3,5x13mm 4SK3.5X130	8  Ø20mm Silber 4BB0020002	9  2BB010X003
8 x	8 x	2 x	2 x	4 x	8 x	8 x	4 x	4 x

10  x15 Ø1,2x20mm 4XBN1.2X20	11  2 x	12  2 x	13  2 x	14  2 x	15  2 x	16  2 x	17  4 x	18  4XBB855500 3 x
1 x	2 x	2 x	2 x	2 x	2 x	2 x	4 x	3 x

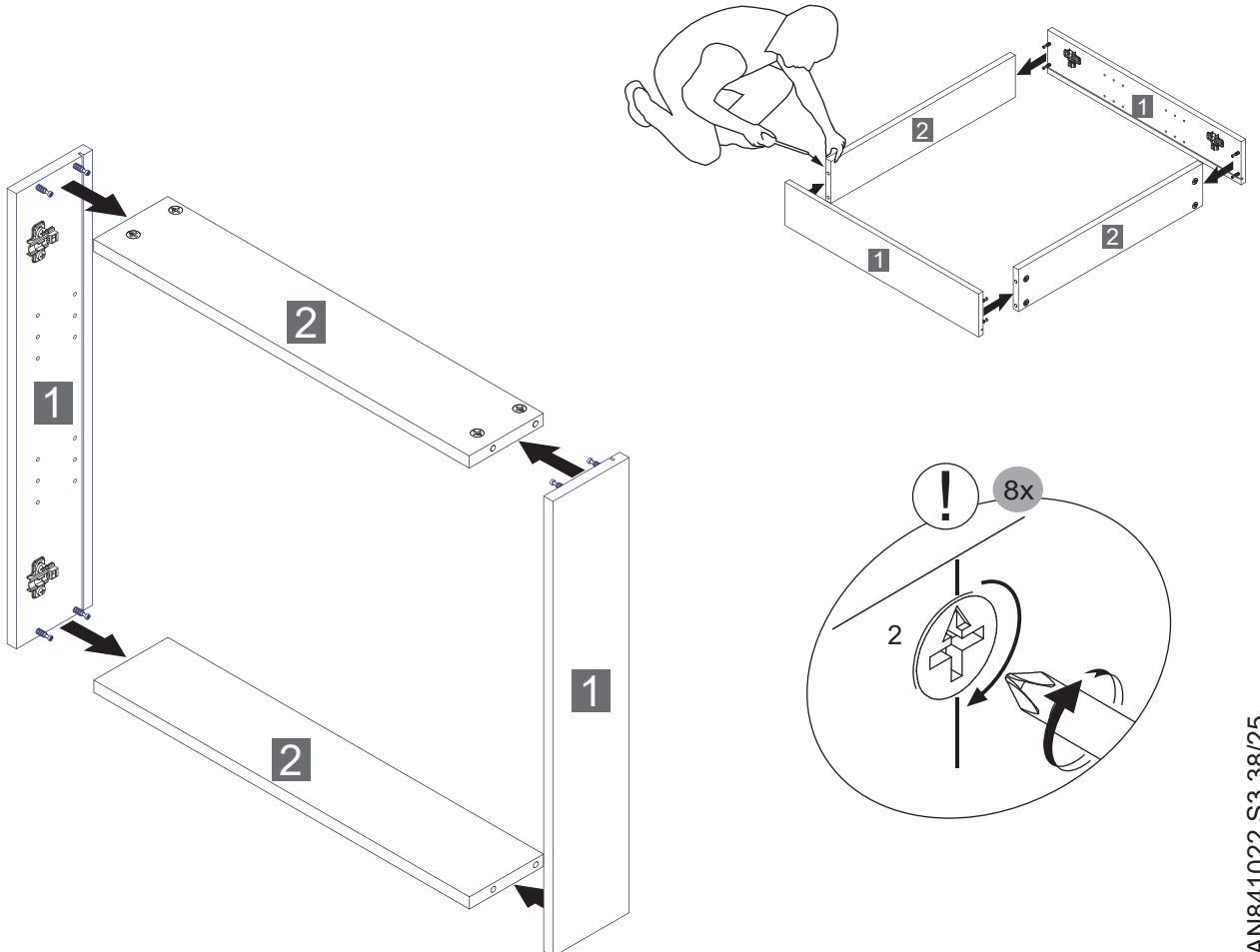
19  DE 4SL0834729 CH  4SL0834791	20  4SLBS08100	21  Alu Matt 4BB8046X25	22  Ø3,0x12mm 4SK3.0X120	23  81mm 2SBL841230	24  2SBL841029	25  2BB268X1.6	26  Ø4,0x20mm 4SK4.0X200
1 x	1 x	2 x	4 x	2 x	1 x	5 x	5 x



1



2



3

3.1

Außenseite weiß
Outside white

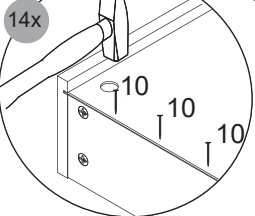
3

Oben / Top

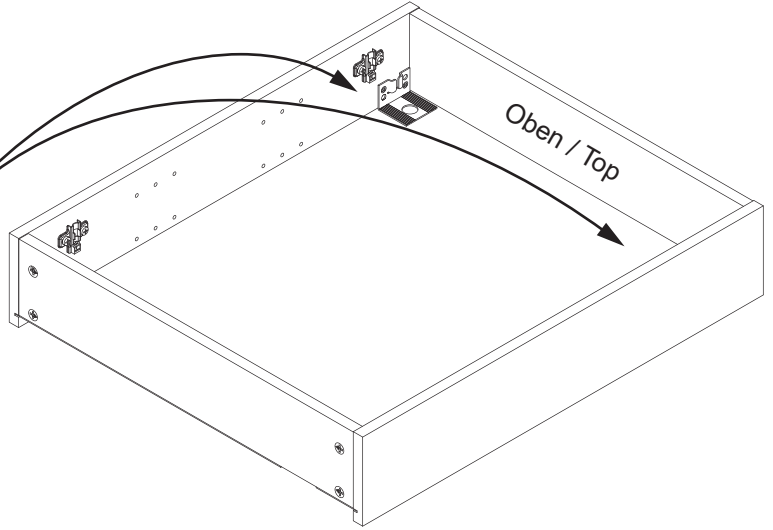
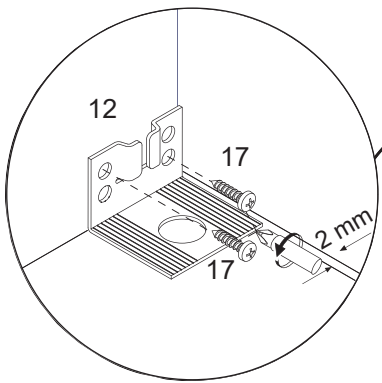
3.2

90°

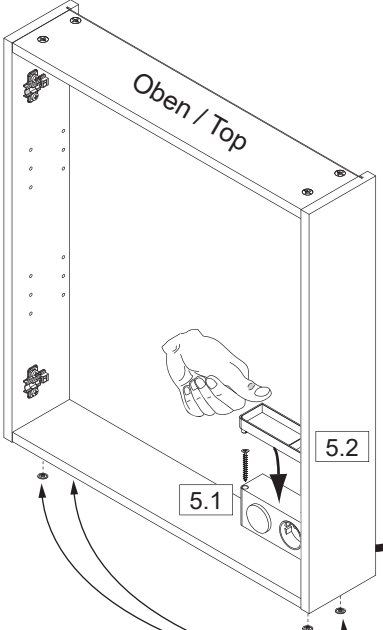
Oben / Top



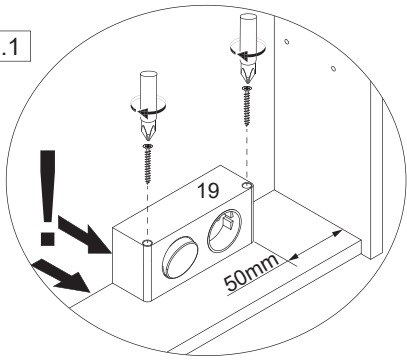
4



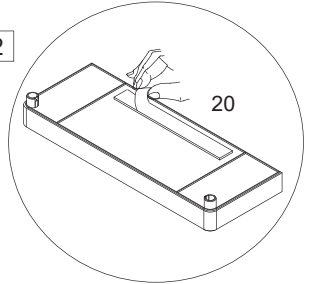
5



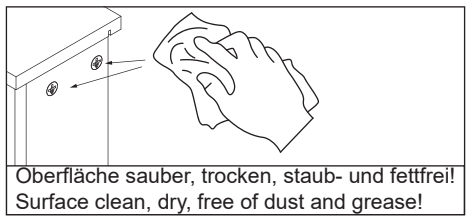
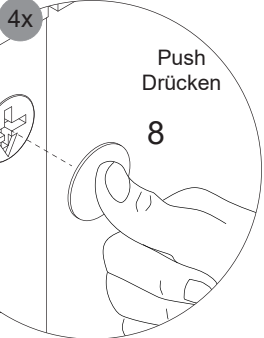
5.1



5.2

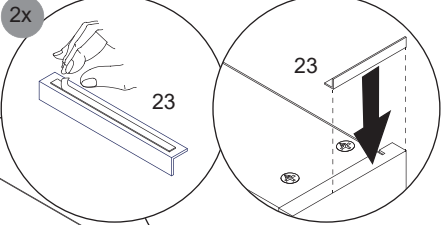


5.3



6

6.1

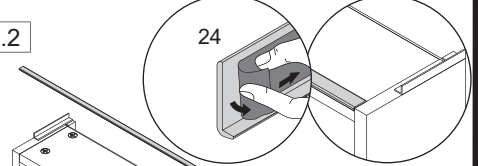


2x

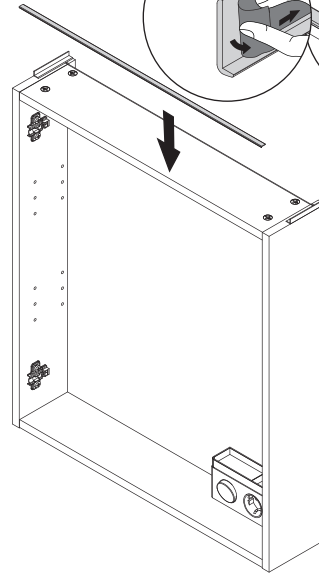
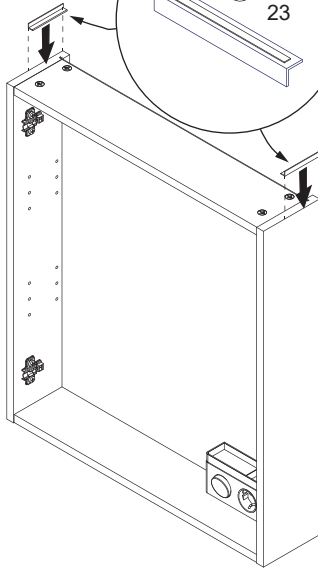
23

23

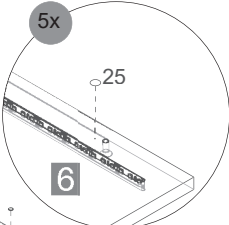
6.2



24



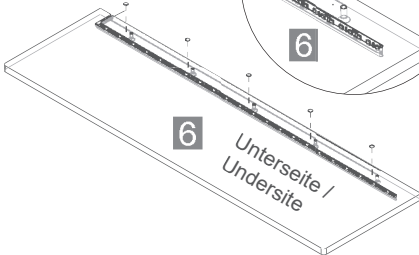
6.3



5x

25

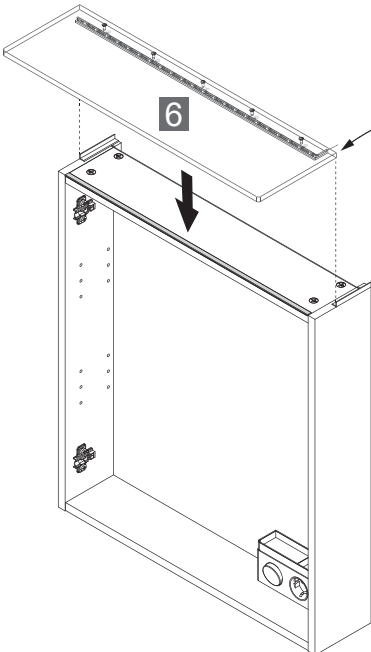
6



6

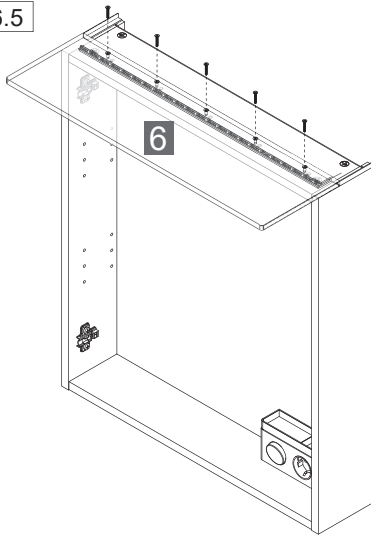
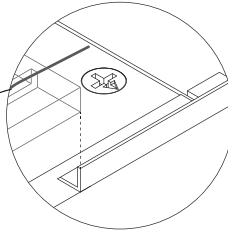
Unterseite / Underside

6.4



6

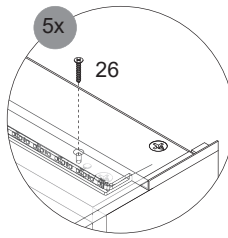
6.5



6

5x

26

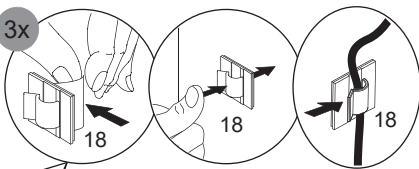
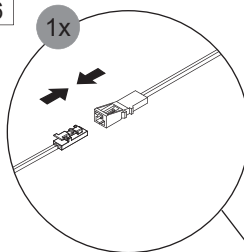


6.7

3x

6.6

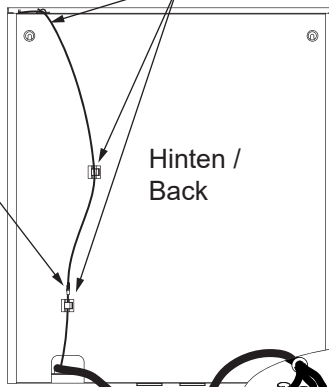
1x



18

18

18

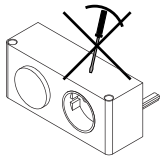


Hinten / Back

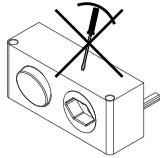
VDE 0100-701 !
IEC 60364-7-701 !

Eine defekte Elektrobox ist vollständig durch eine neue Box zu ersetzen.

The trafo-box cannot be repaired and must be replaced.



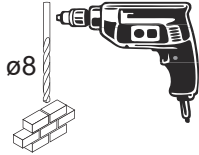
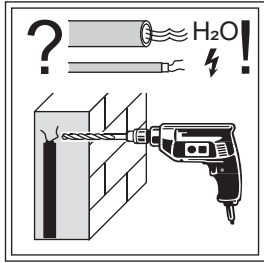
4SL0834729 DE
MAX. 16 A
230 V ~ 50 Hz



4SL0834791 CH
MAX. 10 A
230 V ~ 50 Hz

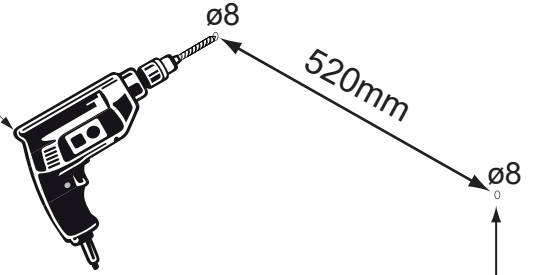
VDE 0100-701 !
IEC 60364-7-701 !

7



Abstandsmaß vor Ort prüfen!
Check the distance on site!

7.1

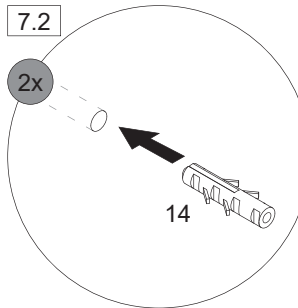


1950mm

OFF*

*OFF = Oberkante fertiger Fußboden
Top edge of finished floor

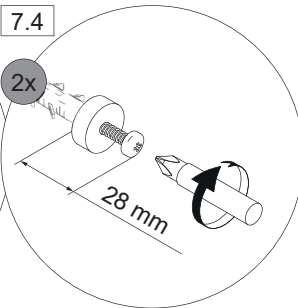
7.2



7.3

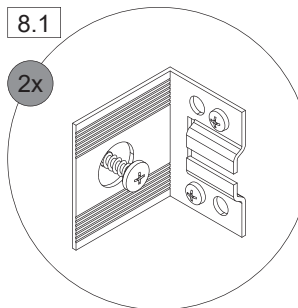


7.4

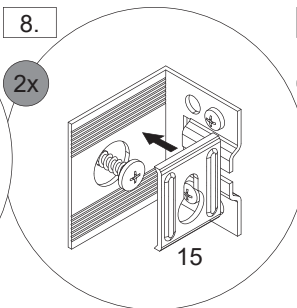


8

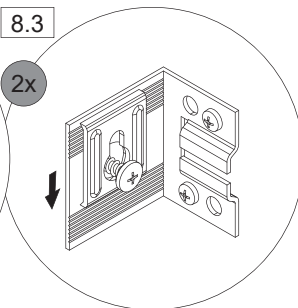
8.1



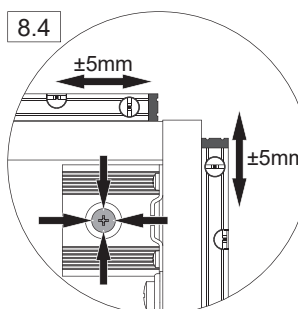
8.



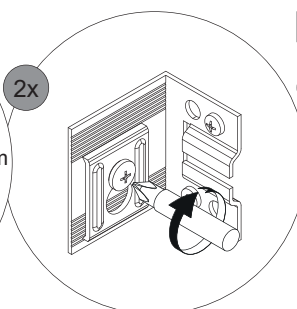
8.3



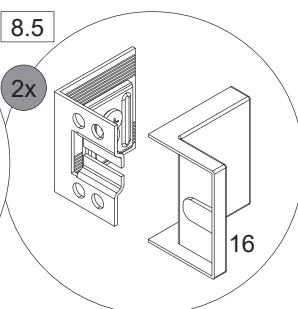
8.4



8.

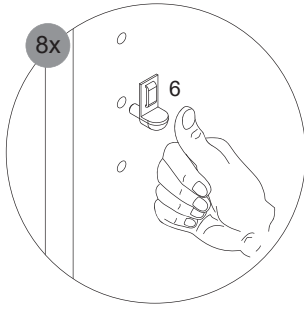


8.5

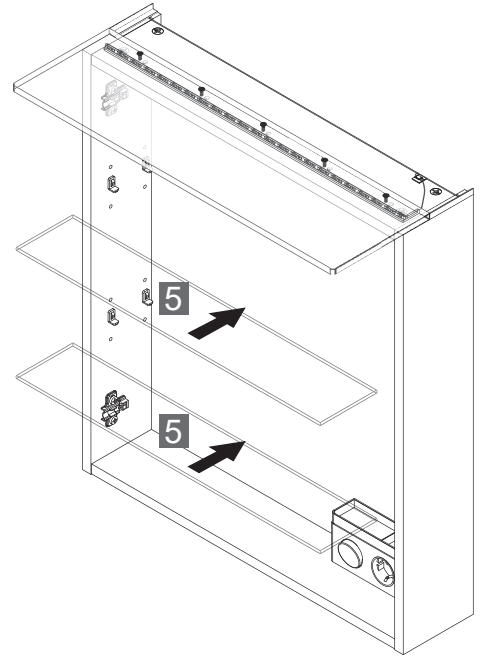


9

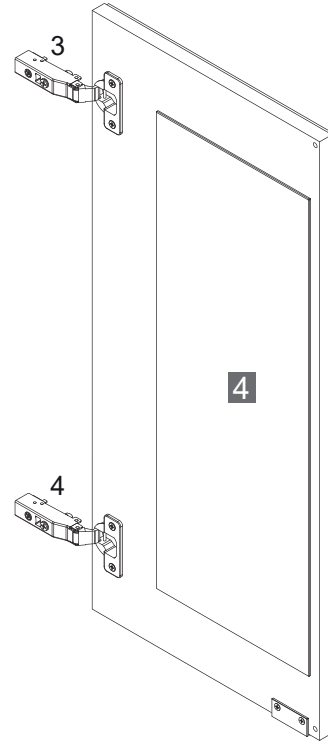
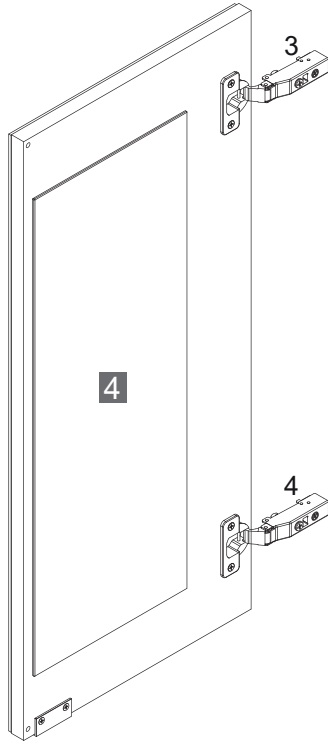
9.1



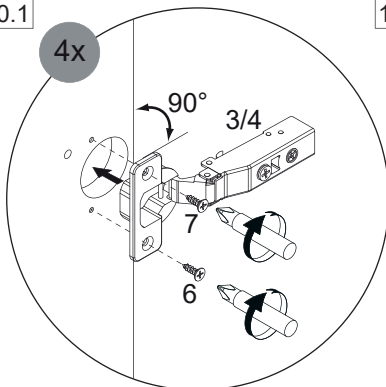
9.2



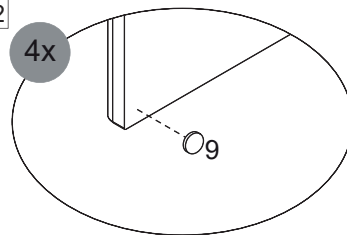
10



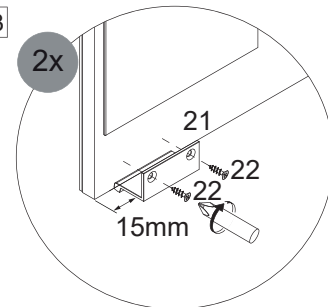
10.1



10.2

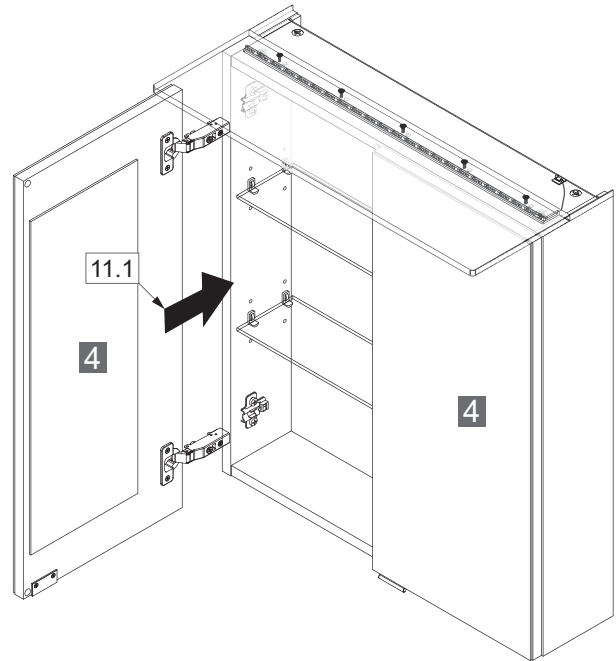
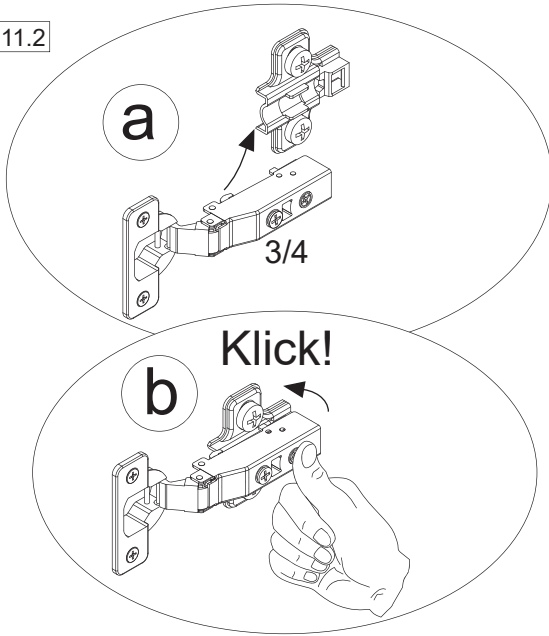


10.3

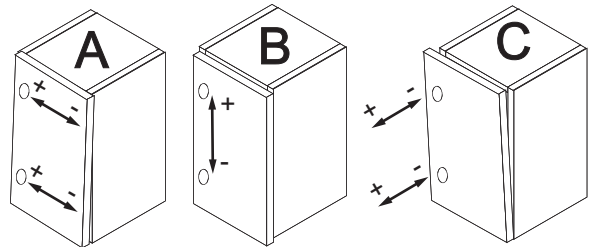
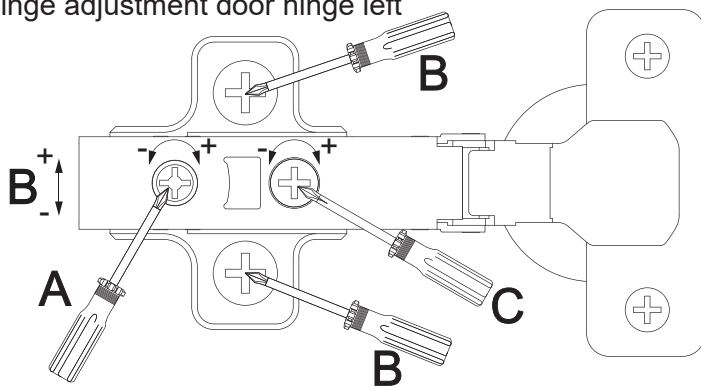


11

11.2



Scharriereinstellung Türanschlag links
Hinge adjustment door hinge left



Lösen der Scharniere
Release of the hinges

